

Technical Specification

EV Charger

Model Name : AM-FCD-100-01



1. Introduction

The EV Charger is designed to charge EV battery with 60kW DC power. The charger can charge the battery by Type of Combo 1

2. Requirement

No.	Requirement	Value	Memo
1	General Spec		
1.1	Product name	100 kW Fast Charger	
1.2	Model name	AM-FCD-100-01	
1.3	Display	8" electrostatic touch LCD	
1.4	Authentication	Password, RF-Card	
1.5	OS	Windows 10 IOT	
1.6	Connector Type	Combo1 x 2ch	
1.7	Communication	LAN, RS232, RS485	
2	Electrical Performance		
2.1	In-put	380 Va.c., 3phase-4wire, 60 Hz, 195 A, 128 kW	
2.2	Out-put	Combo1: 500 Vd.c., 200 A, 100 kW	Voltage Range 150~500VDC
2.3	I THD	< 5%	
2.4	Power Factor	0.99 (full Scale)	
2.5	Efficiency	95% (full Scale)	
2.6	Charging Mode	CC, CV	
2.7	Voltage Accuracy	±1.0% (full Scale)	
2.8	Current Accuracy	±1.0% (full Scale)	
2.9	Isolation Impedance	5MΩ@500V	
3	Mechanic Spec		
3.1	Size	W780 x H1690 x D350	
3.2	Material	SPCC 1.2T	
4	Environment		
4.1	Operating Temp	-25°C~40°C	
4.2	Humidity	<RH95%(Non-condensing)	
4.3	IP protection	IP44	
5	Protection		
5.1	Over Voltage	Charging Stop and Fault Indication	
5.2	Over Current		
5.3	Over Temperature		
5.4	Magnetic Contactor Welding		
6	Standard		
6.1	IEC, KC,	KC 61851-1, KC 61851-22, KC 61851-23	
6.2	Certification	KC / 형식승인	
7	Option		
7.1	Payment	Credit Card	Server needs

3. Diagram

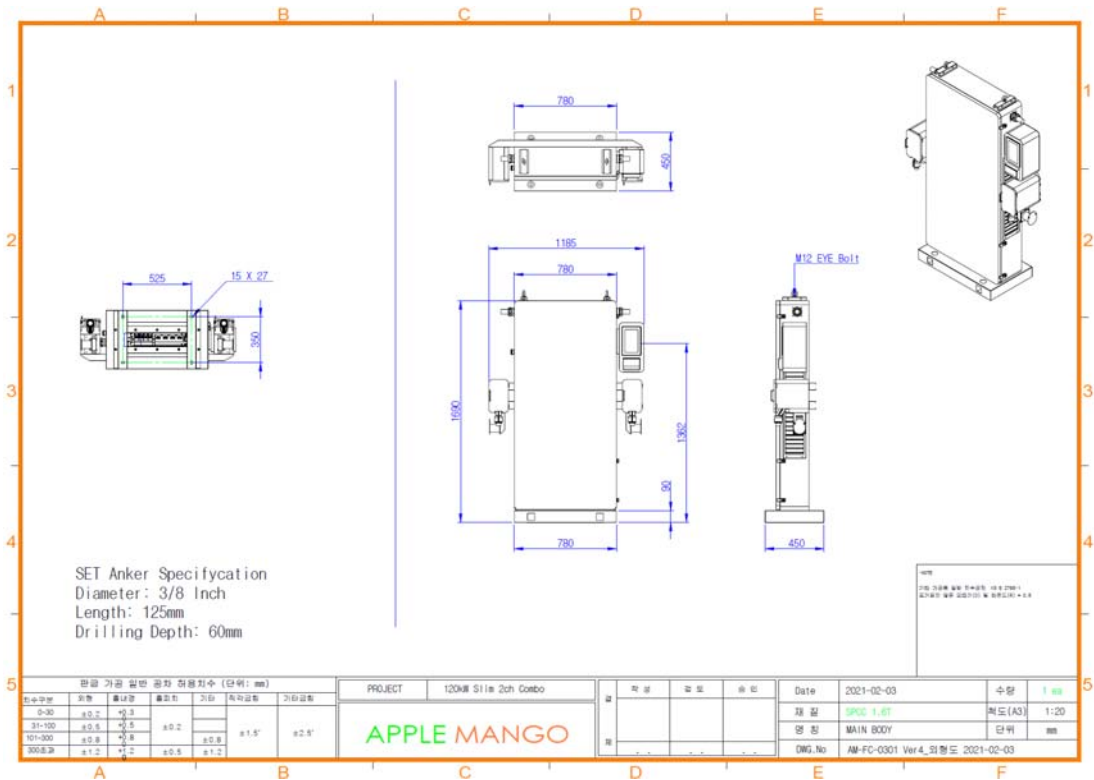


Diagram 1

4. Certification

접수번호 : CKC-2020-008464



안전확인신고 증명서

Confirmation Letter of Declaration

신고번호 : YD07044-20002
(Application No.)

신청회사명 : (주)애플망고
(Applicant)

주소 : 인천광역시 서구 보동로 158, 10층 공존-1007호(오류동)
(Address)

제품명 : 전기차 충전기
(Product) Electric car charger

기본모델명 : AM-FCD-120-01
(Basic Model)

파생모델명 : 붙임참조(Attached)
(Series Model)

정격/인전기중상의모델구분 : 380 V~, 60 Hz, 195 A, 128 kW(Output : DC Combo 150-500 Vd.c., 0-200 A, 100 kW(동시 출력시 채널 당 120 A 출력))
(Rating)

안전기준 : KC61851-1(2020-07), KC61851-23(2018-07)
(Standard)

본 확인신고는 제조국명 : 대한민국
제조업자명 : (주)애플망고의 제품에만 해당함
제조공장의 주소 : 인천광역시 서구 보동로 158, 10층 공존-1007호(오류동)

「전기용품 및 생활용품 안전관리법 시행규칙」 제28조제1항, 같은 조 제3항, 제29조제2항 또는 제34조제2항에 따라 안전확인신고 증명서를 발급합니다.

We issue this Confirmation Letter of Declaration of the Safety Confirmation for the above appliances in accordance with Article 28(1), 28(3), 29(2) or 34(2) of the Electrical Appliances and Consumer Products Safety Control Act.

2020년 12월 14일
year month day

KTR 한국화학융합시험연구원
KOREA TESTING & RESEARCH INSTITUTE



* 이 신고증명서는 「전기용품 및 생활용품 안전관리법」에 따른 제품의 안전성 확인에 한정된 것이며, 그 밖의 다른 법률이 적용되는 제품의 경우에는 해당 법률에 따라 추가로 인증·허가 등을 받아야 합니다.

첨부서류 1. 전기용품의 안전관리부품 및 재질목록(List of Critical Components)(전기용품에 한정한다)
2. 기본모델·파생모델의 내용(Description of the basic and series model)

KTR

※ 안전인증 시의 조건 : 동 제품의 생산 시 자체검사를 실시하고 안전인증 시 등록된
KOREA TESTING & RESEARCH INSTITUTE
정보를 반드시 변경하지 말 것.

