

- 목 차 -

1. 주의사항	-----	Page 1~2
2. 제품 설치	-----	Page 3~5
3. 제품 사양	-----	Page 6
4. 구성 및 명칭	-----	Page 7~8
5. 사용방법	-----	Page 9~11
6. 오류 메시지	-----	Page 12~14
7. A/S 요청	-----	Page 15
8. 품질 보증서	-----	Page 16

(주)애플망고의 전기차 충전기를 구입해 주셔서 감사합니다.

본 제품 사용 전 매뉴얼을 주의 깊게 읽고, 언제든지 참고 할 수 있는 곳에 보관하시기 바랍니다.

아래 내용을 지키지 않을 시 감전사고 및 고장의 원인이 될 수 있으므로 주의하여 주시기 바랍니다.

1. 주의 사항



1.1 사용상의 주의 사항

- 1) 허가받은 자 외에 제품의 전면 또는 후면 도어를 임의로 열지 마십시오.
- 2) 젖어있는 손으로 충전기 운전을 하지 마십시오.
- 3) 충전기 주변에 가연성 물질을 가까이 두지 마십시오.
- 4) 전기자동차 충전 외에 다른 용도로 사용하지 마십시오.
- 5) 폭풍, 천둥, 번개 등의 악천후 시 사용을 금하기 바랍니다.
- 6) 충전 중 충전 이외의 세차, 정비 등의 다른 작업을 하지 마십시오.
- 7) 충전 중 차량을 운행하거나 동작하지 마십시오.
- 8) 충전이 완료되기 전까지 커넥터를 강제로 분리하지 마십시오.

충전기의 설치 시 반드시 전문 기술자가 직접 시행하고, 매뉴얼 및 도면을 참고하여 작업을 진행하시기 바랍니다.

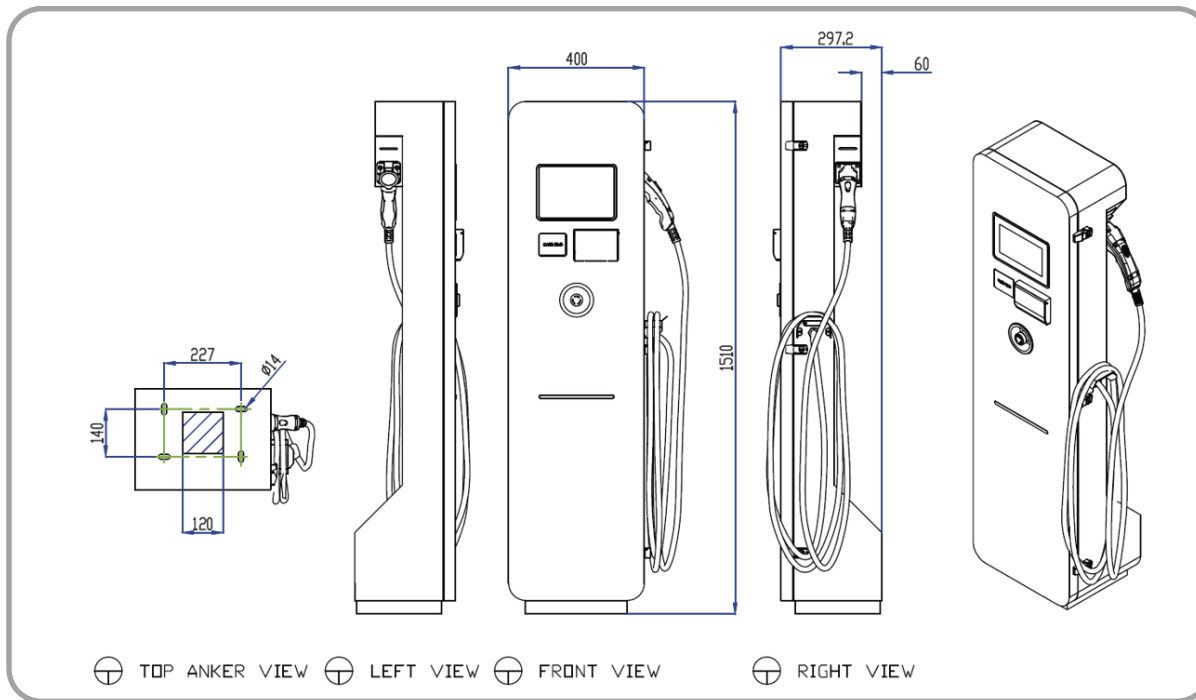


1.2 설치상의 주의 사항

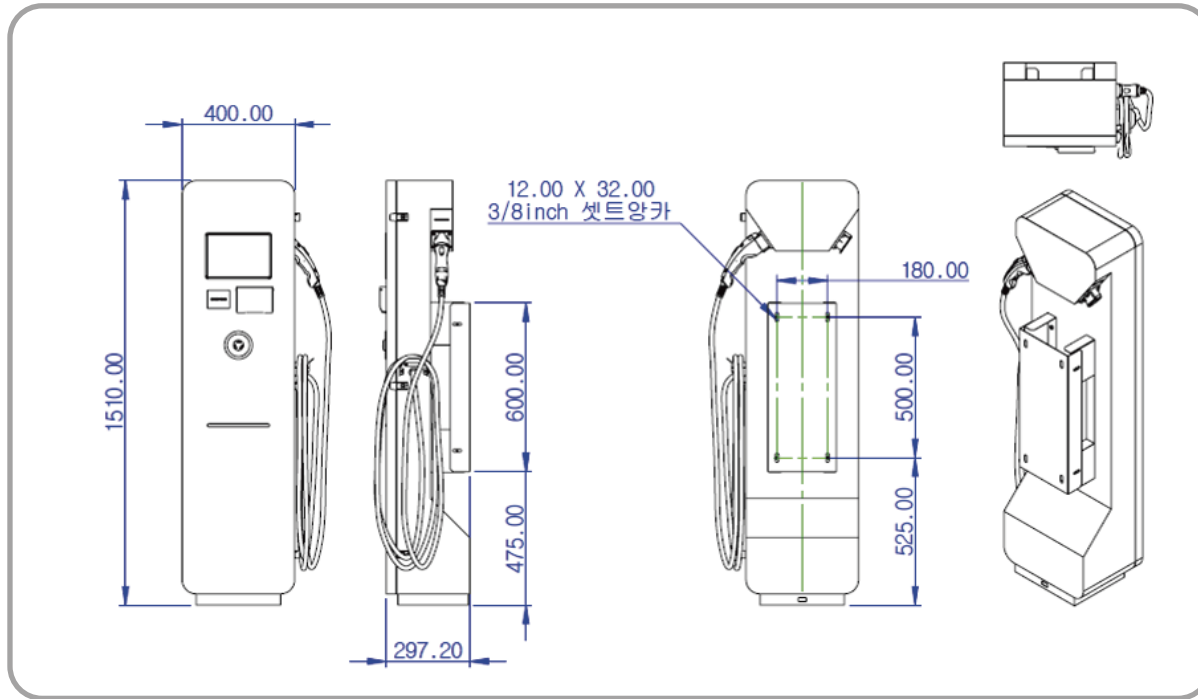
- 1) 설치 전 제품의 외관 및 내부에 손상이 없는지 확인 하십시오.
- 2) 매뉴얼에 포함된 사양서와 제품에 부착된 사양서상의 입력과 출력 정격, 모델명 등을 확인하여 주문된 제품과 일치하는지 확인 하십시오.
- 3) 설치 환경을 고려하여 적합한 기자재 및 공구 등을 준비 하십시오.
- 4) 설치 시 강한 충격에 주의 하십시오. 내부 부품 및 배선에 손상이 발생할 수 있습니다.
- 5) 직사광선 및 고온 발열부 등의 영향받는 곳을 피해 설치 하십시오.
- 6) 습기, 먼지, 염분이 많을 곳을 피해 설치 하십시오.
- 7) 설치가 완료되어 고정된 상태에서 배선작업을 진행 하십시오.
- 8) 전원 배선작업은 제품내부의 모든 차단기의 스위치를 OFF한 상태에서 진행하고 충전기 내부 부품의 손상이 발생하지 않도록 주의 하십시오.
- 9) 충전기의 입력단에 사용하는 전선은 허용전류용량 이상의 것을 사용 하십시오.
- 10) 3상 전원의 경우 충전기 내부에 위치한 전원 입력 단자대에 표시되어있는 상과 동일한 상으로 연결 하십시오.
- 11) 전기자동차용 급속충전기 제품은 반드시 특 3종 접지공사 할 것을 권장함(400[V]급 접지저항 10Ω이하.) 단독 접지 시공을 하십시오.
- 12) 접지선은 필히 규격에 맞는 접지선을 사용하고, 전선 굵기는 2mm이상 사용 하십시오.
- 13) 접지배선은 제품과 최대한 가까운 곳에, 가능한 짧게 연결 하십시오.
- 14) 접지는 제품의 프레임, 케이스에 접촉하지 않고, 필히 접지 단자에 연결 하십시오.
- 15) 자세한 내용은 전원공급사의 시방서 및 안정규정에 따라 설치 및 시공 하시기 바랍니다.

2. 제품설치

2.1 스탠드 타입

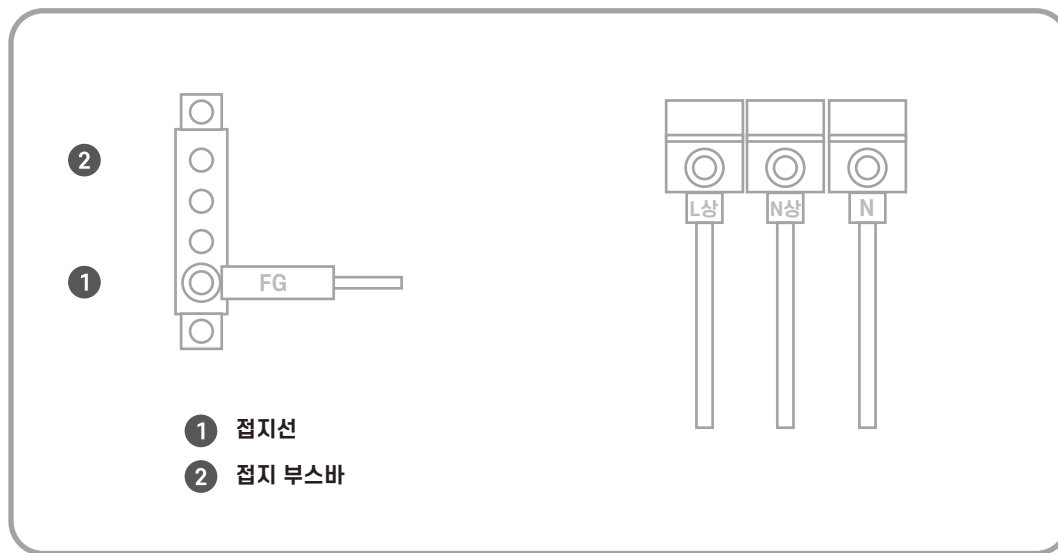


2.2 벽걸이 타입



2.3 배선사양 및 결선

- 1) 입력 전원 배선 사양 - L, N = M5, 6SQ이상
 - L상 = 적색, N상 = 흑색
- 2) 접지 배선 사양 - M5, 6SQ이상
- 3) 결선도

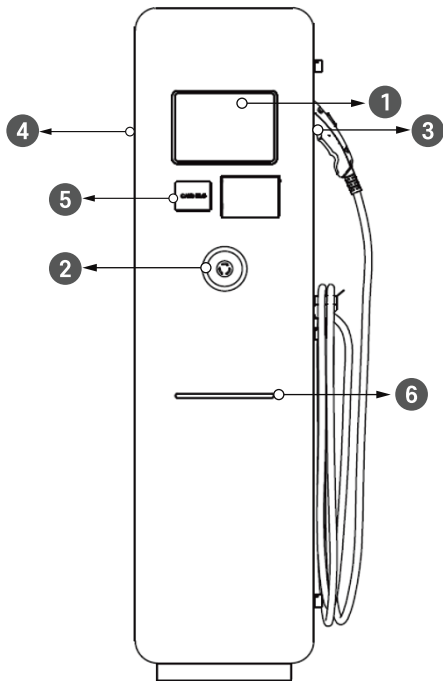


3. 제품사양

항 목	내 용
품 명	전기차 충전기
모델명	S0L0701A01A021
충전타입	Type : IEC 61851-1 Type C & Type B Coupler: SAE J1772 5pin
정격입력	AC220V, 60Hz, 32A, 7kW
정격출력	AC220V, 60Hz, 32A, 7kW
위 상	단상
동작온도	-25°C ~ 50°C
습 도	<RH95% (Non-Condensing)
보호등급	IP44
보호기능	과전압, 과전류, 과온도, 누설, 융착
크기	400(W) X 1510(H) x 300(D) mm
LCD	8" Conductive Touch LCD

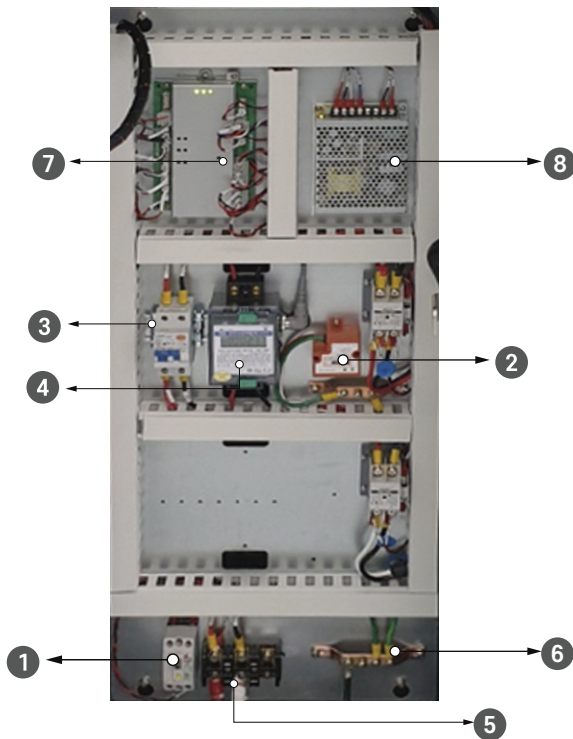
4. 구성 및 명칭

4.1 충전기 외부



번호	명칭	내용
①	LCD 정보 표시기	사용자 정보표시기(사용량, 에러등 상태정보표시)
②	비상정지 버튼	응급상황에서 시스템 정지용 버튼
③	C-Type	SAE J1772 충전 케이블 거치함
④	B-Type	SAE J1772 충전 케이블 플러그 연결 소켓
⑤	RF-Card 리더기	사용자 인증 RF카드 인식 리더기
⑥	상태 LED	대기,충전,완료 상태표시 LED

4.2 충전기 내부

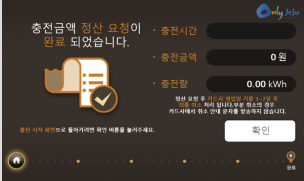
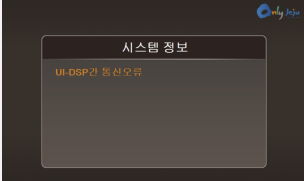


번호	명칭	내용
①	제어 차단기	제어전원 차단용 차단기
②	서지 보호기	내서지 보호장치
③	메인 차단기	A/C 입력전원 차단용 차단기
④	전력량계	전력량 계측기
⑤	입력단자대	외부입력단자대
⑥	접지버스바	외부 연결 접지버스바
⑦	컨트롤보드	제어용 보드
⑧	SMPS	제어전원 공급장치

5. 사용방법

No.	충전기화면	진행순서
1		1)화면 터치하여 충전을 시작
	1. 시작 화면	
2		1)충전할 커넥터 타입 선택 2)홈 버튼 누를 시 처음화면으로 이동
	2.커넥터 연결화면	
3		1)회원카드를 리더기에 태그
	3.사용자 인증 화면	

No.	충전기화면	진행순서
4	 <p data-bbox="364 456 691 491">4. 카드인증 화면</p>	<p data-bbox="749 277 971 306">1)카드인증 확인 중</p>
5	 <p data-bbox="364 699 691 735">5.커넥터 연결 화면</p>	<p data-bbox="749 524 1048 553">1)커넥터를 전기차에 연결</p>
6	 <p data-bbox="364 946 691 981">6.충전 중 화면</p>	<p data-bbox="749 765 1335 824">1)충전 시간, 충전금액, 충전량을 표시 2)충전종료 버튼을 누를 시 충전완료 화면으로 이동</p>

No.	충전기화면	진행순서
7	 <p>충전금액 정상요청이 완료되었습니다.</p> <p>충전시간: []</p> <p>충전금액: 0 원</p> <p>충전량: 0.00 kWh</p> <p>확인</p> <p>7. 충전 완료 화면</p>	<p>1) 최종 충전시간, 충전금액, 충전량 표시 2) 확인 버튼 누를 시, 초기화면으로 이동</p>
8	 <p>시스템 정보</p> <p>UI-DSP인 통신오류</p> <p>8. 오류 발생 화면</p>	<p>1) 충전기에서 발생하는 문제들을 표시하는 화면</p>

6. 오류 메시지

번호	오류 메시지	내 용
1	비상정지 버튼 눌림	비상정지 버튼이 눌러있는 상태로 모든 동작 정지
2	CP 레벨 상태 에러	대기상태와 충전중 CP레벨의 이상 시 발생
3	제어보드에러	제어보드 이상시 발생
4	LCD와 제어보드 간 통신 오류	LCD정보표시기와 제어보드 간 통신이상이 발생한 상태
5	MC 에러	점점 용착 또는 오동작 감지된 상태
6	출력과전압	전압 설정값보다 출력 전압이 정격의 110%이상 높은 경우 발생
7	출력과전류	전류 설정값보다 출력 전류가 정격의 110%이상 높은 경우 발생

7. A/S 요청

본사의 고객센터로 A/S요청 시 아래의 정보를 알려 주시기 바랍니다.

번호	고객 정보란	작성란
1	업체명/성함	
2	주소	
3	충전기 모델명	
4	전기차 모델명	
5	충전기 구입 시기	
6	충전기 증상	

8. 품질 보증서

제품명	전기차 충전기
모델명	SOL0701A01A021
제조번호	
제품구입일자	
보증기간	보증기간 2년

고객란	
성명	
주소	
전화번호	

보증내용	
<p>-무상 서비스 안내 구입일로부터 보증기간내에 정상적으로 사용한 상태에서 리상이 발생 할 경우 (구입일로부터 2년 이내)에는 무상으로 수리하여 드립니다.</p> <p>-유상서비스 안내 다음과 같은 경우에는 서비스요금(수리비, 부품대, 출장비 등)을 받고 수리하여 드립니다. .보증기간이 경과한 경우. .보증기간 이내인 경우.</p> <p>-천재지변(화재, 염해, 가스피해, 지진, 풍수해, 낙회,이상 전원)에 의해 고장이 발생하였을 경우. -설치 후 사용상 부주의 (이동, 낙하, 충격, 무리한 동작 등)로 인해 고장이 발생하였을 경우 -사용 전원의 이상 및 접속 기기의 불량으로 인하여 고장이 발생하였을 경우.</p>	
A/S센터 : 070-4348-3707	주) 애플망고



Ver.1.0

본 제품의 규격 및 외관은 품질 향상을 위하여 사전 통보 없이 변경 될 수 있습니다.
본 사용자 매뉴얼의 내용 중 일부 또는 전부를 무단으로 복제하는 것은 금지되어 있습니다.
본 제품의 기술, 디자인의 소유원은 (주)애플망고에 있습니다.