

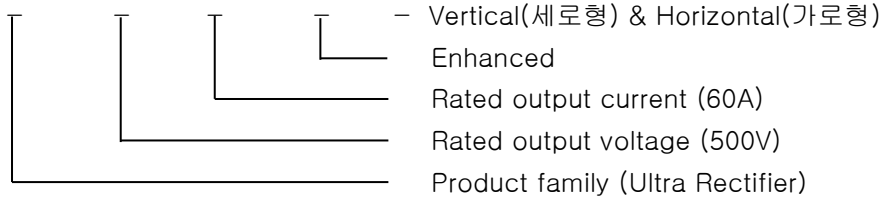
UR50060-E CHARGING MODULE

1 제품소개

UR50060-E 충전모듈은 전기자동차 충전기의 전력변환장치를 위해 세계최고의 전력기술로 설계된 전력변환 모듈입니다.

2 모델명 설명

UR 500 60 - E / V(H)



3 블록도

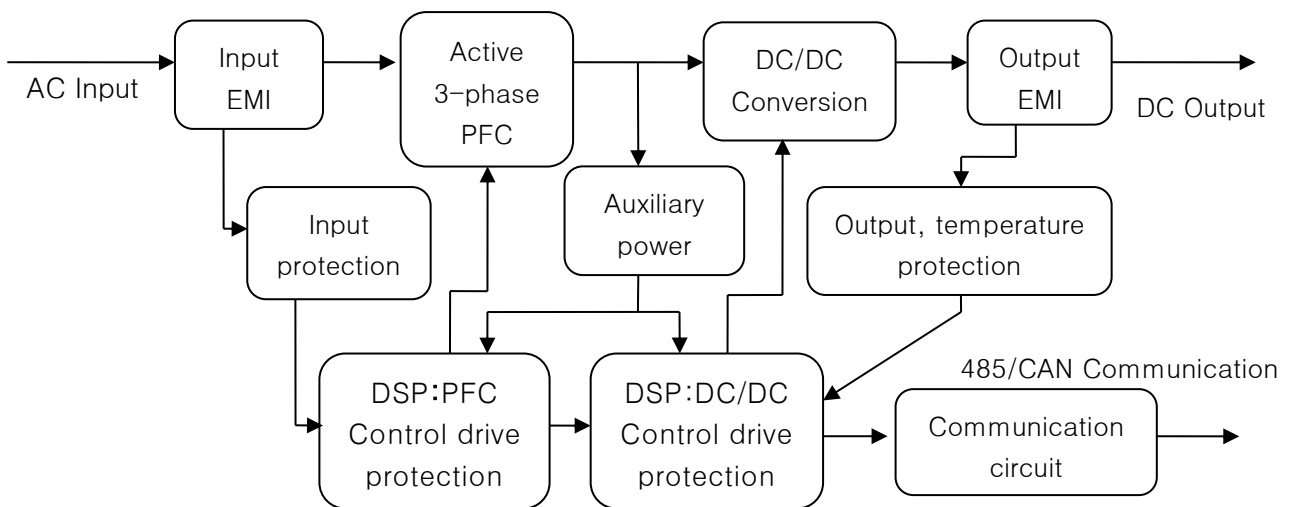


사진 1 - 모듈 내부 블록도

4 사양

4.1 환경 사양

표 1 - 모듈 환경조건

항 목	사 양
동작 온도	-40℃ ~ +70℃; Derating at 55℃; Shutdown above 70℃
저장 온도	- 40℃ ~ 85℃
습도	≤95%RH, without condensation
기압 / 고도	79kPa ~ 106kPa; <2000m
냉각	Smart Fan cooling

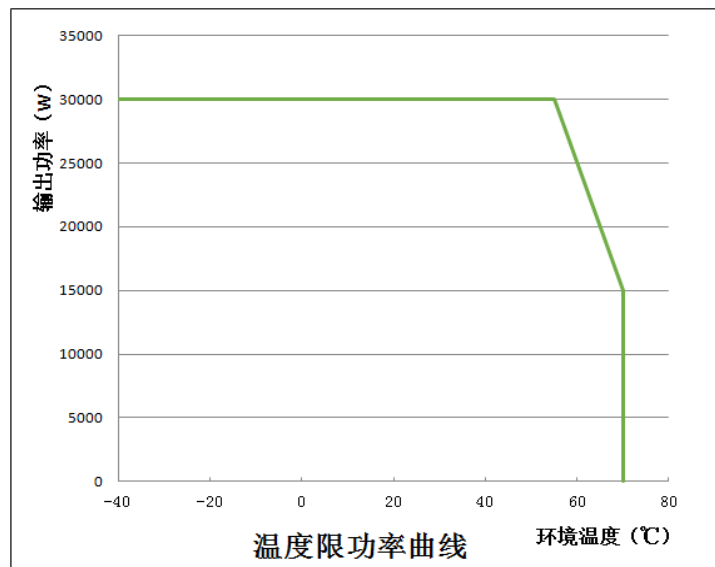


도표 1 - Output power vs Temperature

4.2 입력 사양

표 2 - 모듈 입력특징

항 목	사 양
입력 전압	3-phase AC380V ±20%
입력 주파수	55 Hz±10Hz
역률	≥0.98
고주파	≤5%
효율	≥95% (Rated output load)
돌입 전류	≤ Max input current 120%

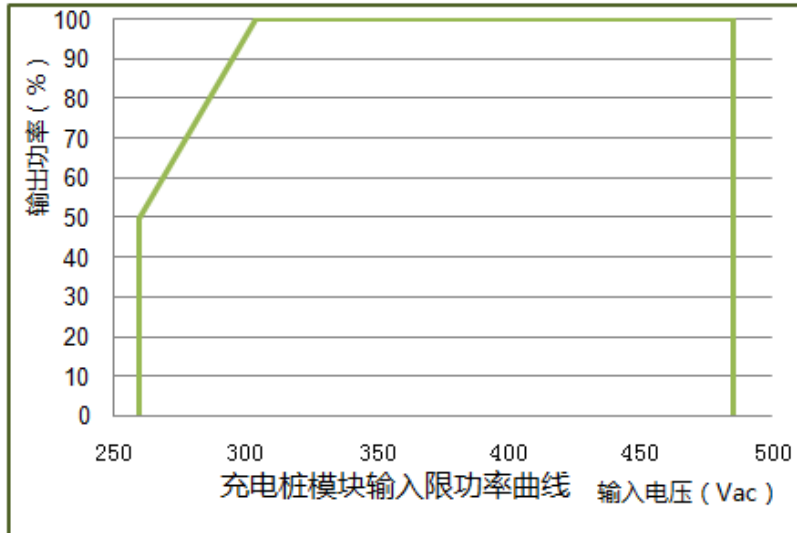


도표 2 - Output ratio vs Input voltage

4.3 출력 사양

표 3 - 모듈 출력특징

항 목	사 양
출력 전압 범위	(150~500) VDC
정격 출력 전압	500V
정격 출력 전류	60A
전류 조절 범위	$0.5A \leq I \leq 80A$
출력 전압 리플	$\leq 1\%$ (Peak to Peak)
정상 부팅 시간	$3s \leq t \leq 8s$
전류 정밀도	$\leq \pm 0.5\%$
전압 정밀도	$\leq \pm 0.5\%$
온도 계수 (1/°C)	$\leq \pm 0.2\%$
전류 불균형	$\leq 5\%$ (more than 10% rated load)
소음	$< 60dB$ (1m from the device)

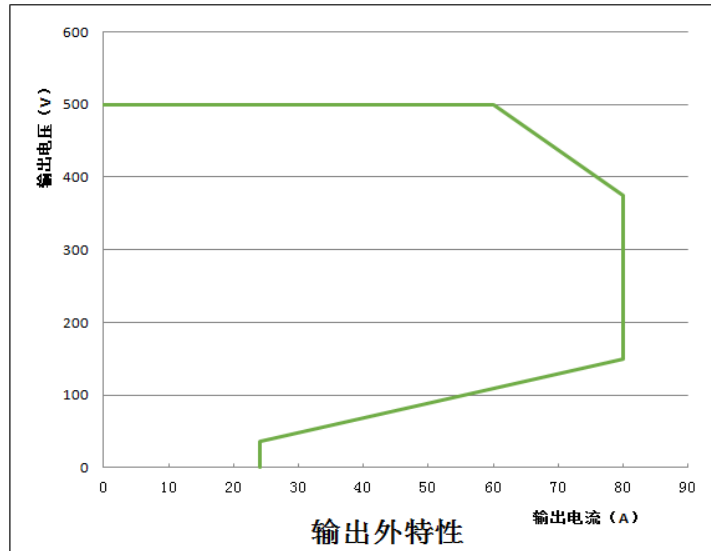


도표 3 - Output voltage vs Output current

4.4 절연저항

시험전압: 500VDC

시험 항목	시험 결과
AC input terminal - Case	>100MΩ
DC output terminal - Case	>100MΩ

표 4-1 - 절연저항 특징

4.5 절연강도

시험전압: 2500VAC (3500VDC)

시험 항목	시험 결과
AC input terminal - DC output terminal	No breakdown, No arcing for 1minute
Leakage current	Less than 10mA

표 4-2 - 절연강도 특징

4.6 안전 및 EMC 표준

안전 표준 CE (EN 60950-1) 및 EMC 관련 표준에 만족. (표 5 참고)

표 5 - 규정 및 EMC 표준

지역	표준
중국	GB9254-1998
	GB/T17618-1998
	GB/T17625.1-1998
	GB/T17625.2-1999
유럽	EN61000-6-2 : 2005
	EN61000-6-4 : 2007

4.7 신뢰성 예상 지수 : MTBF≥120kh

5 주요기능

5.1 보호기능

표 6 - 보호 기능 설명

기능	내용	비고
단락 보호	출력회로 단락 시 자동 정지	자동복구, 고장원인 제거 후 재 동작 가능함
출력 과전압 보호	510V+10V 이상 시 보호동작	과전압 4 번이상 발생시 *잠금 모드 (수동복구만 가능)
입력 과전압 보호	+20% 이내에 보호동작	보호동작 후 DC 출력 차단, 자동복구
입력 저전압 보호	-20% 이내에 보호동작	보호동작 후 DC 출력 차단, 자동복구
과온도 보호	설정된 값으로 자동감지	보호동작 후 DC 출력 차단, 자동복구
입력상 보호	입력상 연결 이상 시 자동차단	보호동작 후 DC 출력 차단, 자동복구
FAN 제어	주위온도와 출력전류에 따라 FAN 속도 제어	자동 제어
FAN 고장 알림	FAN 고장 시 alarm 표시	발생 시 자동 정지, RED LED 점멸, alarm 표시

비고 :

*잠금 모드 : 과전압 보호 동작 시 출력차단 후 5 초 이내에 자동 재시작 되고, 만약 4 번 재시작 후에도 과전압이 다시 발생 시 재부팅 되지 않고 잠금 모드로 들어가게 되며, 수동으로만 복구 가능하다.

5.2 통신기능

본 모듈은 CAN 또는 485 BUS interface로 외부 Controller와 통신이 가능하며, 통신을 통하여 모듈의 ON/OFF 제어하고 상태 및 측정값 등의 정보를 전송 받을 수 있다. 자동모드에서는 모듈제어 및 정보를 받는 것이 가능하나 수동모드에서는 제어는 할 수 없고 정보를 받는 것만 가능하다. 자세한 내용은 표 7 을 참고하기 바란다.

표 7 - 모듈 통신 기능

기능	내용
원격 통신	실시간으로 모듈의 보호신호(표 6 참고)와 error신호를 외부 Controller에게 전송함.
원격 모니터링	실시간으로 모듈 각각의 정보(전압,전류,전력,온도 등)를 외부 Controller 에게 전송함.
원격 제어	외부 Controller에 의해 ON/OFF 제어가 가능함.
원격 조정	외부 Controller에 의해 출력제한(전류,전압,전력) 조절이 가능함.

주의 :

시스템을 구성할 때 CAN 버스의 Impedance matching 과 Current sharing 을 위해 CAN 버스에서 가장 멀리 있는 모듈의 CAN+와 CAN-간에 120Ω저항을 연결해야 한다.

6 앞면 조작 설명

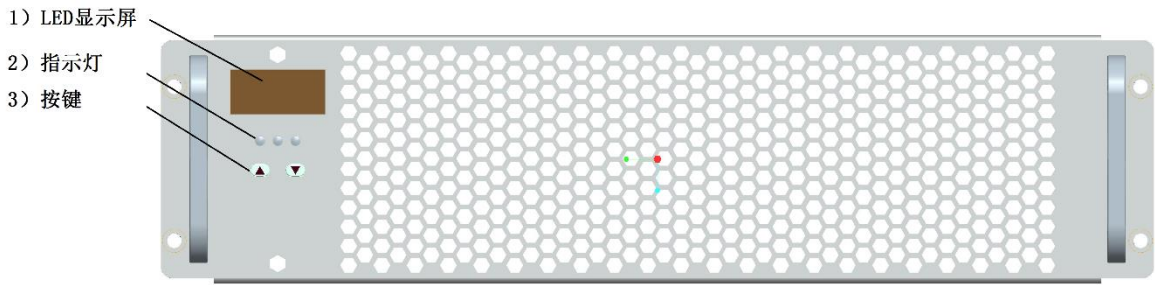


사진 2 - 정면 판넬

6.1 LED DISPLAY PANEL

모듈의 전압, 전류, Alarm code, Address, Group, Protocol, 운영모드 등의 정보가 표시된다. 만일 버튼을 사용하지 않고 1 분정도가 지나면 자동으로 모듈의 출력전압이 초기값으로 표시되고, 경고가 발생하면 고장코드 메시지가 표시된다. 전압표시의 정밀도는 $\pm 1V$ 이며, 전류표시의 정밀도는 $\pm 0.3A$ 이다. 모듈의 보호 및 경고 메시지는 고장코드 형식으로 LED에 실시간으로 표시되며, 고장코드는 아래 표 8 과 같다.

표 8 - 고장 코드 설명

고장코드	코드 내용
E00	고장 없음
E01	출력 저전압
E02	내부 과온도
E03	교류 입력 과전압
E04	통신 오류
E05	입력전압 불균형
E06	출력 과전압
E07	모듈 Address 중복
E08	FAN 멈춤
E09	전류 분배 경고

6.2 패널에 3 가지 표시등 설정

표 9 를 참고하기 바란다.

표 9 표시등 기능 설명 표

표시등	명칭	상태	내용
초록색	전원표시등	점등	모듈 정상 작동
		점멸	외부 Controller 에 의해 DCDC 가 차단됨.
노랑색	보호표시등	점등	교류 입력 상 연결 및 온도 이상으로 출력 전력이 감소됨, 전류분배 이상, 모듈주소 중복
		점등	자동모드 정상작동 중
		점멸	수동모드 정상작동 중
빨강색	고장표시등	점등	EEPROM 고장 ; FAN 고장 ; 교류입력 과/저 전압 ; 내부 과 온도 ; 1- 2 차간 통신이상 ; 출력 과/저 전압 ; 출력퓨즈 끊어짐 ; CAN 통신실패 ; 교류입력 상 연결이상 ; 1 차측 DCDC 과전류.
		소등	고장 없음
		점멸	FAN 멈춤

6.3 버튼

모듈에는 두개의 버튼이 있다, 상 버튼 (▲) 과 하 버튼 (▼) . 이 버튼들을 통해 모듈의 정보를 확인할 수 있다. 예를 들어 모듈 출력전압 220V, 출력전류 5A, Address 2, Group 1, 자동모드 인지, 수동모드 인지를 ▲혹은▼를 누르며 확인할 수 있고, 사진 3 의 순서처럼 표시된다.

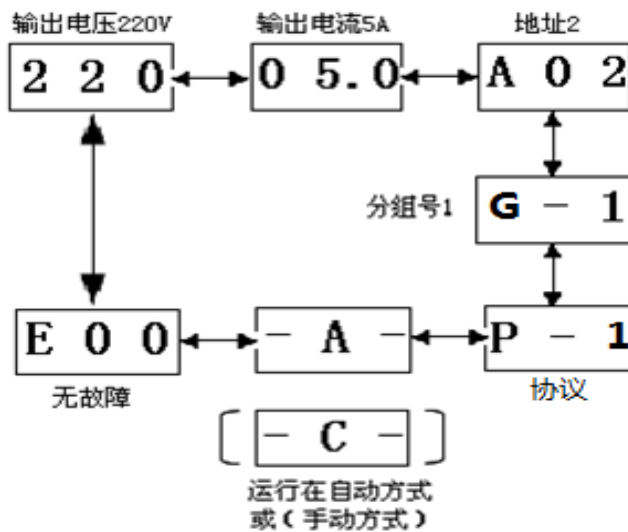
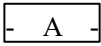
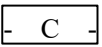


사진 3 - LED DISPLAY 표시 순서

버튼으로 모듈 파라미터를 설정하는 자세한 방법은 표 10 을 참고하기 바란다.

표 10 - 버튼 조작 방법

모듈운행방식	조작방법	적용
자동모드 일 때	▲혹은▼ 누름	1.모듈 정보 확인 가능 2.자동모드를 수동모드로 설정 가능
자동모드를 수동모드로 바꾸는 방법	먼저▲혹은▼를 눌러  화면이 나오게 한다, ▲혹은▼를 대략 2.5 초 정도 눌렀다 떼면 화면이 점멸 된다. 다음 ▲를 다시 누려  화면이 나오면, ▼를 2.5 초동안 눌러 저장한다.	/
수동모드 일 때	① ▲혹은▼ 를 눌러 변경을 원하는 화면으로 조정한다. ② ▲혹은▼ 를 대략 2.5 초 눌렀다 떼면 화면이 점멸 된다. ③ ▲혹은▼눌러 설정 값을 바꾼다. ④▼를 대략 2.5 초 눌렀다 떼서 데이터를 저장한다 ; 만약 바꾸는 걸 멈추려면 ▲ 를 대략 2.5 초 눌렀다 떼면 이전 설정 값으로 돌아온다.	모듈 파라미터 설정

모듈의 CAN 또는 485 통신 Address의 설정범위는 A01~A60 까지이다, 즉 최대 병렬 연결 수량은 60 개이며, Group 설정 범위는 G1~G9 이다. 같은 그룹에서만 전류 분배가 가능하며 다른 그룹 간에는 불가능하다. 또한 같은 전원 시스템 중 모듈의 주소 설정(그룹+모듈주소)은 같을 수 없다. 따라서 하나의 외부 Controller에 같은 CAN을 연결하여 여러 개의 모듈을 제어하고 관리하는 것이 가능하다.

자동제어 방식에서 모듈의 출력전압, 전류제한, ON/OFF 제어는 외부 Controller에서만 제어가 가능하다.

수동제어 방식에서 모듈의 출력전압과 전류제한은 위 표 10 에 설명한 설정방식으로 조절된다. 이 모드에서 출력전압, 전류제한, ON/OFF등의 제어는 외부 Controller로 제어할 수 없고, 동작 정보들만 받아볼 수 있다.

6.4 통신 프로토콜 정의

추가적인 Protocol자료를 참고하기 바란다.

7. 설치 및 설계

7.1 모듈 기계적 사양

외형 사이즈 :

높이 (패널 포함) :	336±0.5mm
높이 (패널 불 포함) :	300±0.5mm
넓이 (패널포함) :	84±0.3mm
깊이 (커넥터 불 포함, 손잡이 불 포함) :	437.5±0.5mm
무게 :	≤15kg

7.2 전체 외관



사진 4 - 모듈 사진(가로배치)

7.3 설치 및 설계 방법

1. 본 모듈의 냉각방식은 스마트 공랭 방식이다. 팬은 모듈의 앞부분에 달려있으며 모듈 앞부분에서 모듈 뒷부분으로 바람을 불어넣도록 설계 되어있다. 따라서 모듈을 설치할 때는 모듈 앞, 뒤로 공기가 잘 통하도록 해야 한다. 만약 본 모듈을 야외 분리형 충전기 혹은 야외 일체형 충전기에 사용할 경우 모듈의 바람 입구와 바람 출구를 서로 독립적으로 사용해야 하며 충전기 전체 흡입 구 면적이 모든 모듈 패널의 흡입 구 면적 보다 커야 한다. 그리고 충전기 배기구 부분에 팬을 설치하여 모듈에서 나오는 뜨거운 바람을 강제적으로 방출시켜야 한다.

2. 본 모듈은 교류입력 버스에 직접적으로 연결하는 것은 좋지 않다. 모듈 내부 교류 단락 시 자동 차단하고, 유지보수를 할 수 있도록 모듈 교류입력에 차단기를 설치하는 것이 좋다.

3. 배선은 비 차폐 배선을 사용할 수 있고, 상황에 따라 길이를 선택할 수 있다. 배선 규격표는 표 11 을 참고하기 바란다.

표 11 - 배선 규격

명칭	모델명 및 구격	비고
교류배선	BVR-105℃-16mm ² 혹은 WDZ-DCYJR-125℃-10mm ²	U (A) , V (B) , W (C) : 적색
직류배선	+ : WDZ-DCYJR-125℃-10mm ² X2 - : WDZ-DCYJR-125℃-10mm ² X2	적색 : +극, 흑색 : -극
보호접지배선	BVR-6mm ²	노란색&녹색
신호배선	UL2464-26XX	CAN_H : 적색, CAN_L : 흑색

7.4 모듈 설치

모듈의 설치 사이즈 외관도는 아래사진 5,6 을 참고하기 바란다.

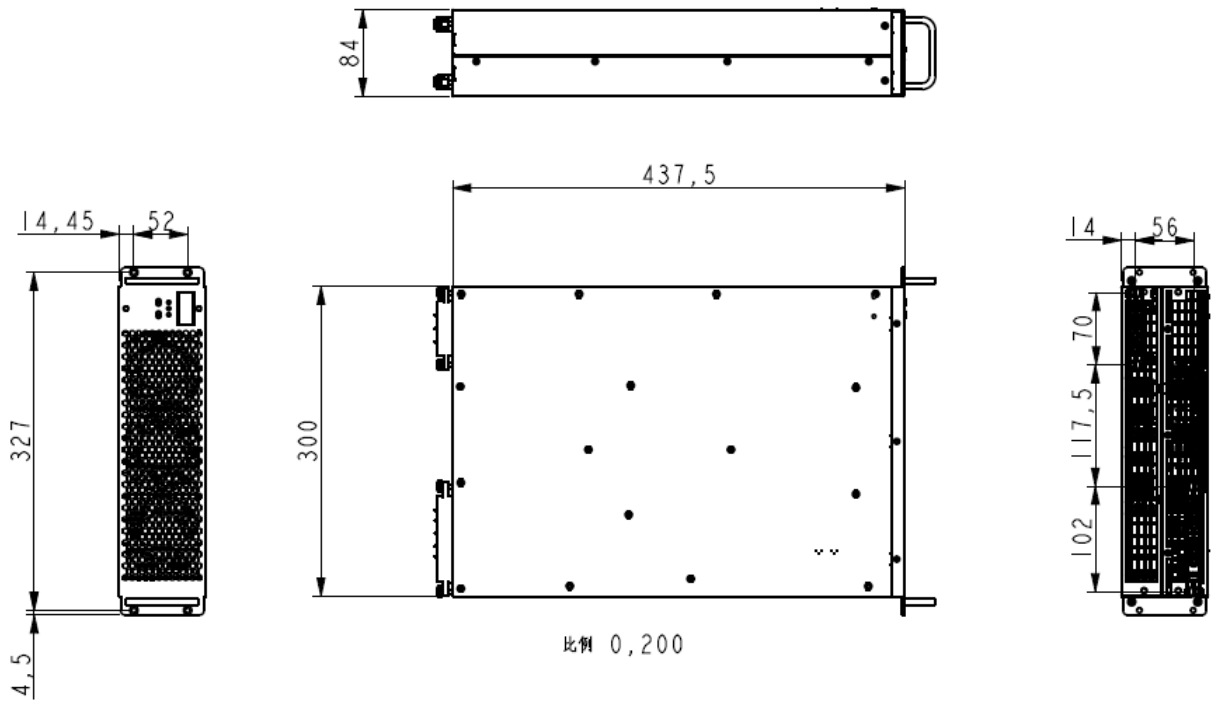


사진 5 - 모듈 세로 배치 사이즈 (단위 : mm)

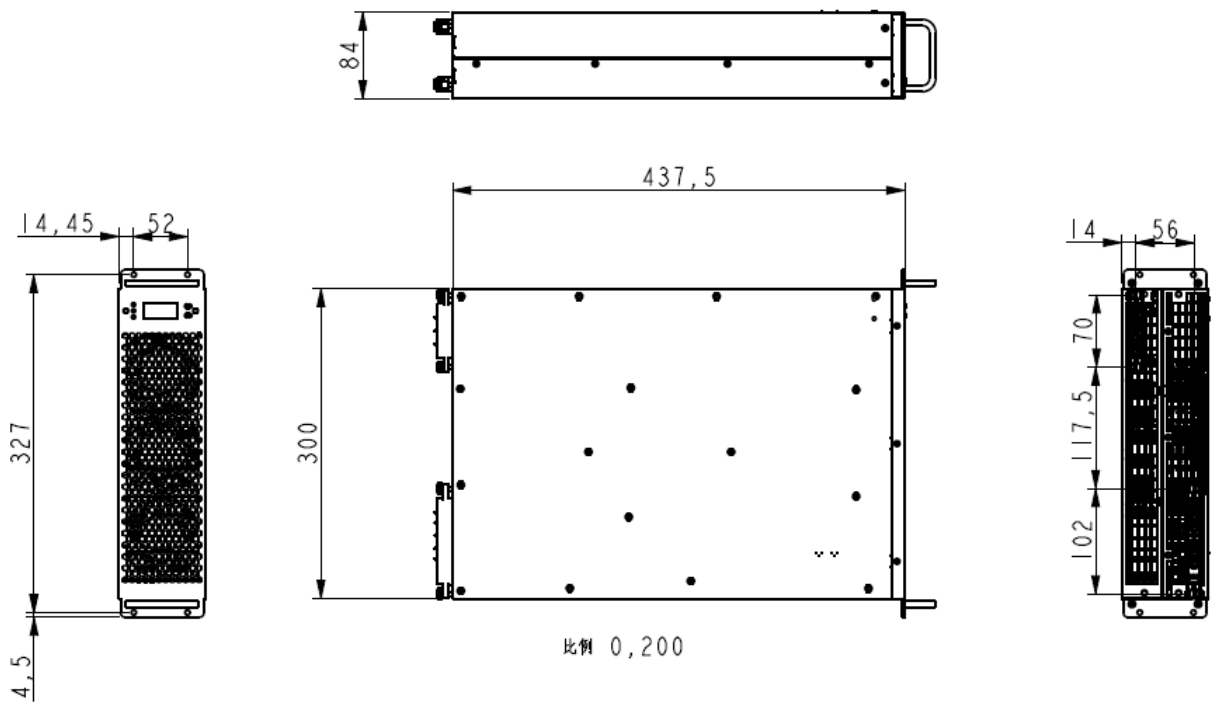


사진 6 - 모듈 가로 배치 사이즈 (단위 : mm)

7.5 모듈 인터페이스 정의

시스템안에서 모듈유지의 편의를 위해 통합적인 소켓 핀으로 구성되어져 있다. 자세한 핀 설명은 아래 표 12 을 참고하기 바란다.

표 12 - 핀 설명

항 목	라벨	설 명	
보호접지	PE	모듈 보호 접지, 내부와 케이스는 나사못으로 연결됨	
교류입력	W	모듈 입력 단자 3 상 3 선입력 사용	
	V		
	U		
직류출력	OUT+	모듈 직류 출력단자	
	OUT-		
통신 인터페이스	CAN 통신	CANH	각 모듈들의 전류분배 및 외부 Controller와의 통신을 위한 CAN 통신포트
		CANL	
	485 통신	485H	각 모듈들의 전류분배 및 외부 Controller와의 통신을 위한 485 통신포트
		485L	

모듈의 인터페이스 정의, 구체적 정의 (사진 7 참고) :

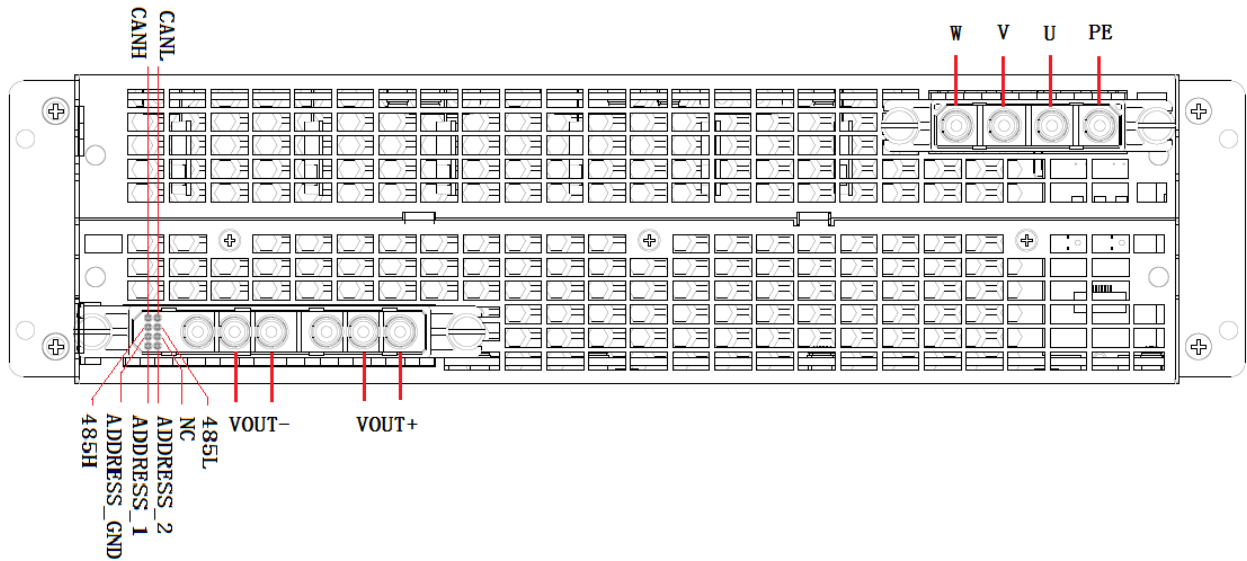


사진 7 - 모듈 인터페이스 정의

주의 :

1. 모듈 교류 입력단에 Contactor를 설치하는 것이 좋다. 그렇지 않을 경우 모듈내부에서 교류 단락이 생겼을 때 차단할 수 없으며, 이럴 경우 연결된 모든 모듈이 정지될 가능성이 있다.
2. 출력배선 연결 시 +,- 극성이 바뀌지 않도록 조심해야 한다. 모듈 고장의 원인이 될 수 있다.

7.6 30KW 모듈 단자 설명

7.6.1 출력단자

7.6.1.1 외관



7.6.1.2 단자 정의

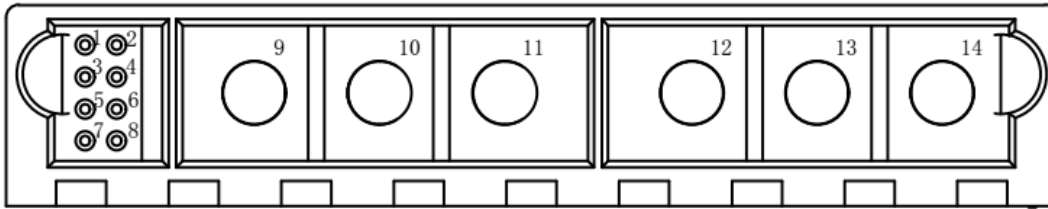


표 13 - 출력단자 핀 설명

단 자	명 칭	기 능	비 고
1	CANH	CAN high level data	모듈 CAN 통신 제어
2	CANL	CAN low level data	
3	485H	485 high level data	모듈 485 통신 제어
4	485L	485 low level data	
5	ADDRESS_GND	Ground	
6	NC	-	-
7	ADDRESS_1	Address Line 1	Address 설정 S/W
8	ADDRESS_2	Address Line 2	
9	NC	-	-
10, 11	VOUT-	직류출력 -	모듈 직류 출력
13, 14	VOUT+	직류출력 +	
12	NC	-	-

7.6.2 Address Board

7.6.2.1 외관과 정의

정면

뒷면

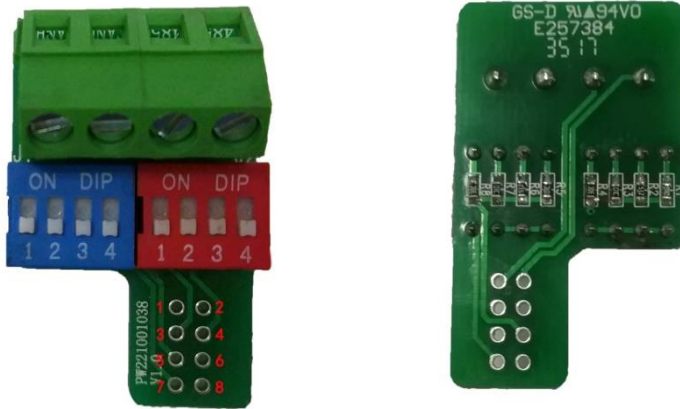


표 14 - Address Board 핀 설명

단 자	기능	비 고
1	CANH	CAN high level
2	CANL	CAN low level
3	485H	485 high level
4	485L	485 low level
5	GND	Ground
6	NC	-
7	ADDRESS_1	Address 1 설정 핀
8	ADDRESS_2	Address 2 설정 핀
J1, J2	Address Dip Switch	Address Dip Switch 를 통해 모듈의 하드웨어 주소 설정이 가능 함
J3	CAN&485 Communication	통신 라인을 외부 Controller 에 연결하여 사용
R1, R5	Pull down resistor	저항 (20KΩ)
R2, R6	Pull down resistor	저항 (10KΩ)
R3, R7	Pull down resistor	저항 (5.1KΩ)
R4, R8	Pull down resistor	저항 (2.2KΩ)

7.6.2.2 Address Board 설치

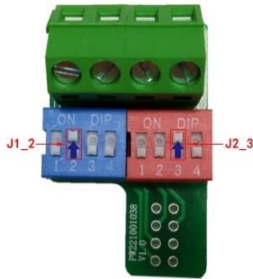
부착된 Address Board 는 아래 사진과 같음.



7.6.2.3 Address Board Switch 설정 방법

하드웨어 주소=5*(J2“ON”자리 위치의 값)+J1“ON”자리 위치의 값

참고 : 어느 하나도 “ON”상태가 아닐 경우 0 으로 한다.



예 : J1 의 두번째 자리“ON”, J2 의 세번째 자리“ON”,
하드웨어 주소=5*3+2=17.

표 15 - Address Board 설정 대조표

H/W Address	ON		H/W Address	ON	
1	J1_1	J2_0	13	J1_3	J2_2
2	J1_2	J2_0	14	J1_4	J2_2
3	J1_3	J2_0	15	J1_0	J2_3
4	J1_4	J2_0	16	J1_1	J2_3
5	J1_0	J2_1	17	J1_2	J2_3
6	J1_1	J2_1	18	J1_3	J2_3
7	J1_2	J2_1	19	J1_4	J2_3
8	J1_3	J2_1	20	J1_0	J2_4
9	J1_4	J2_1	21	J1_1	J2_4
10	J1_0	J2_2	22	J1_2	J2_4
11	J1_1	J2_2	23	J1_3	J2_4
12	J1_2	J2_2	24	J1_4	J2_4

7.6.2.4 Address Board Switch 설정 주의사항

- 1) 주소 설정 시 J1 과 J2 최대 하나의 S/W 가 “ON”상태여야 한다. 만약 여러 개가 “ON”상태 일 경우 하드웨어 주소 계산이 틀려질 수 있다.
- 2) J1 과 J2 의 모든 S/W 가“OFF”일 경우 주소가 설정되지 않는다.
- 3) J1 과 J2 Dip Switch 의 색상은 흑색, 적색으로 나뉜다.

7.6.3 입력단자

7.6.3.1 외관과 단자 정의

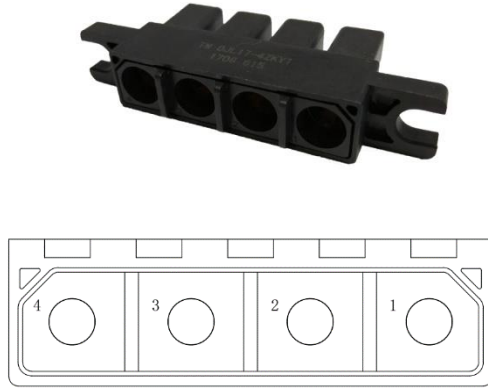


표 16 - 입력단자 설명

단자	명칭	기능	비고
4	PE	접지	시스템 접지 단자에 연결
3	L1	교류입력 A	3 상 교류 입력 연결
2	L2	교류입력 B	
1	L3	교류입력 C	

7.7 모듈 케이스와 소켓

모듈 유지보호를 위해 모듈의 케이스 세트를 제공한다. 케이스 위에는 교류 입력 소켓과 직류 출력 소켓이 고정되어 있다. 사진 8, 9 을 참고하기 바란다.

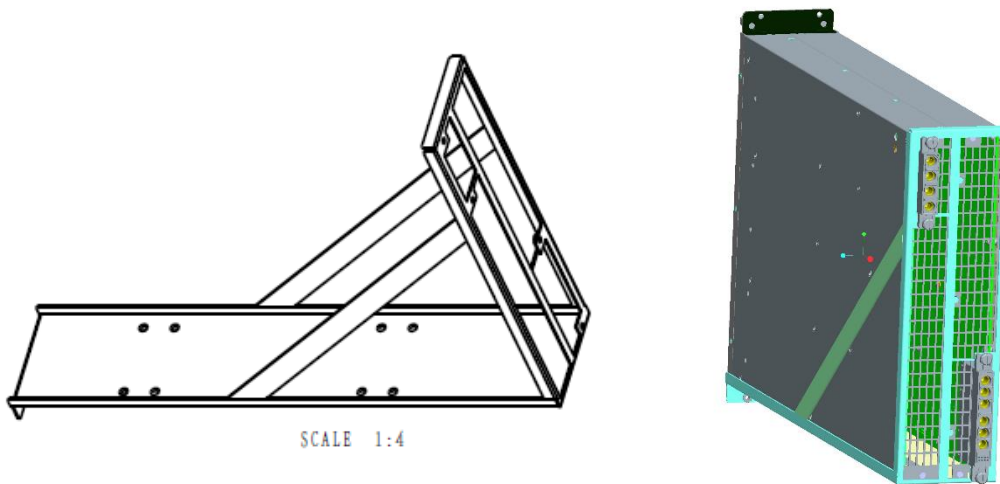
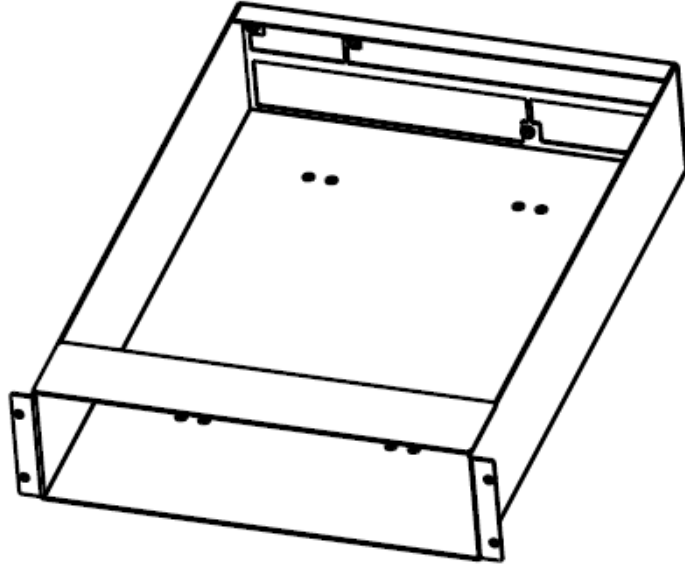


사진 8 - 세로형 모듈에 교류 입력, 직류 출력 소켓 설치도



比例 0,200

사진 9 - 가로형 모듈의 교류 입력, 직류 출력 소켓 설치도

모듈 케이스 세트 설치 사이즈 사진 10, 11 참고 :

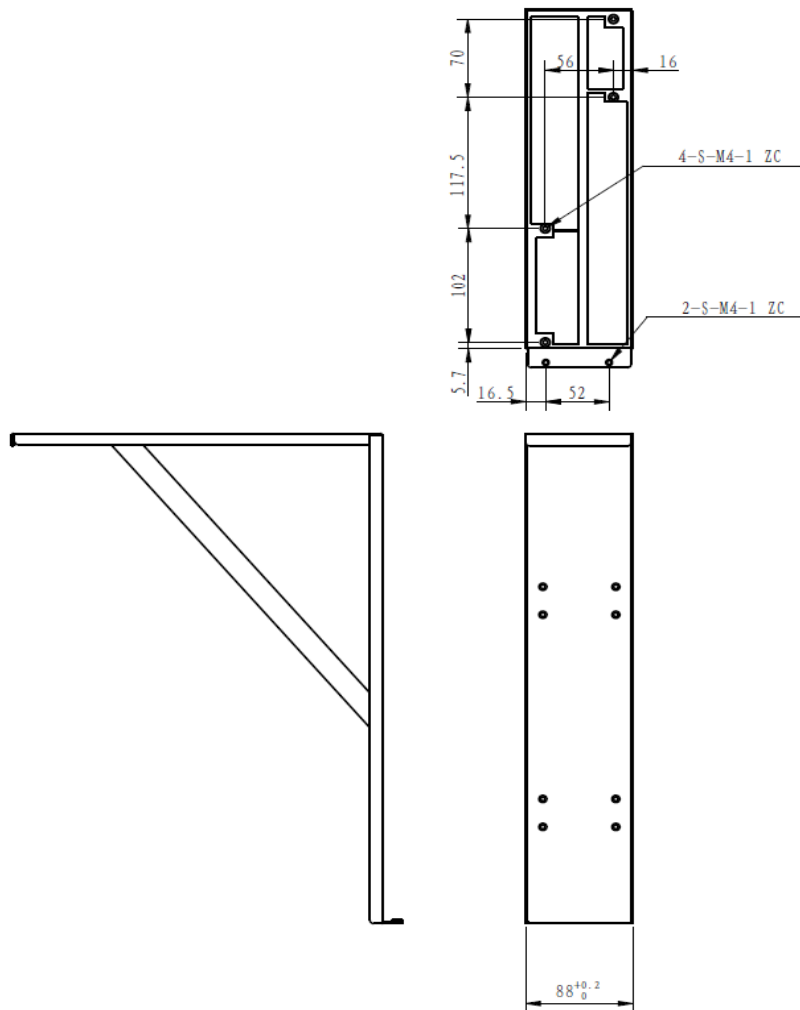


사진 10 - 세로형 모듈 케이스 사이즈 (단위 : mm)

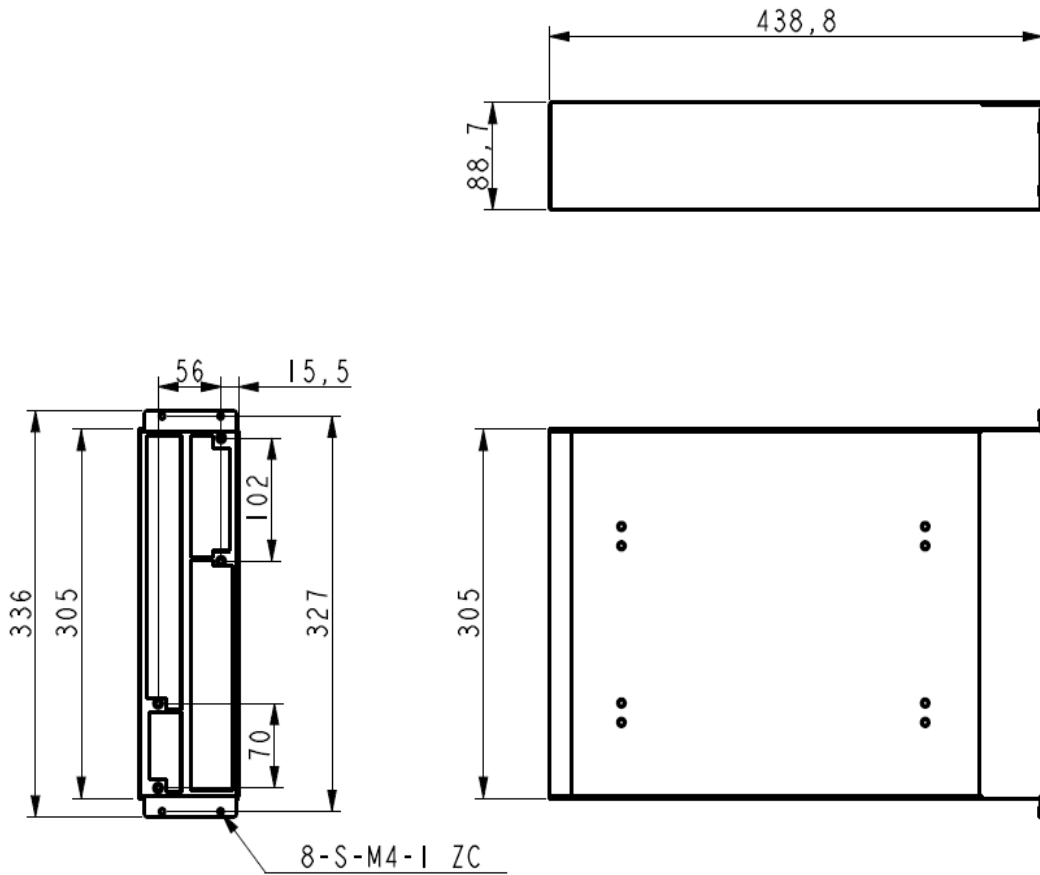


사진 11 - 가로형 모듈 케이스 세트 사이즈 (단위 : mm)

모듈의 교류 커넥터와 직류 커넥터 고정 나사는 사진 12을 참고하기 바란다.

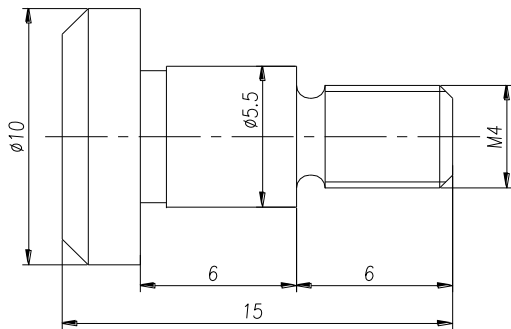


사진 12 - 교, 직류 커넥터 고정나사 (단위 : mm)

주의 :

1. 충전기 설계 시 모듈의 교류입력과 직류출력 소켓이 모듈 케이스와 견고하게 고정되어야 한다. 그렇지 않을 시 소켓과 본체가 흔들려 단락 되거나 모듈을 끼우거나 꺼낼 때 단락 되는 등의 접촉 불량일 수 있다.
2. 모듈은 Hot-swap 기능을 가지고 있지만 인화 가능성이 있는 곳에서는 적용해서는 안된다.
3. 허가없이 강제로 모듈 케이스를 열면 안된다. 이로 인해 발생하는 기기 고장 및 손해는 책임지지 않으며, 본사의 핵심 기술 유출 시 법적 책임을 묻는다.

8 포장, 배송 및 유지보수

8.1 포장과 배송

모듈 배송 시 단독 포장박스로 포장하여 배송한다. 포장 박스에는 제조사, 제품명, 제품 모델명, 제품 제조년월 및 제품의 번호가 표기되어 있다. 포장 박스 외부에는 “취급주의”, “습기주의”, “위로 향하게” 등이 인쇄 혹은 스티커로 붙어 있으며 GB/T3873 1983 에 적합하다.

포장 박스 안에는 : a) 제품 합격증 ; b) 제품 설명서 ; c) 패키징리스트가 들어있다.

포장 후의 모듈은 차량, 배, 비행기로 배송이 가능하며 장거리 배송 시 오픈카나 선실에 실어서는 안된다. 배송 중간에 지붕이 없는 창고에 보관하면 안되며, 배송 중 인화성 물질, 폭발성 물질, 쉽게 부식되는 물질(혹은 기타 운송 공구) 과 함께 실어서 배송하면 안된다. 모듈은 고장 날 위험이 있기 때문에 비, 눈 혹은 액체에 젖지 않도록 해야 한다.

8.2 유지보수

모듈의 유지보호는 표 17 를 참고하기 바란다. 고장이 발생하면 아래의 표를 참고하여 유지보수를 하기 바란다. 만일 모듈 내부 회로 및 소프트웨어 문제일 경우 절대 강제로 모듈을 열어서는 안되며 리콜 해야 한다.

표 17 - 모듈의 유지보호

분 류	상 태	고장원인 (고장코드)	제시 방법
전원 지시등 (초록색)	소등	교류 입력 연결이상 ;	입력 전원 연결 확인
		모듈 내부고장 ;	리콜
보호 지시등 (노랑색)	점등	입력 전압 이상 및 온도에 의해 전력이 감소됨 ;	주변 온도가 너무 높거나 낮음으로 인한 것인지 입력 교류 연결이상 인지를 확인
		전류 분배 이상 (E09) ;	CAN 통신 연결이 정상인지를 확인
		주소 중복 (E07) ;	각각의 모듈 주소가 중복인지를 확인
	점멸	수동모드 정상작동	수동 모드인지를 확인
고장 지시등 (빨강색)	점등	EEPROM 고장 ;	리콜
		FAN 고장 ;	
		내부 과온도 (E02) ;	
		1 차측 통신 이상 ;	
		출력 퓨즈 끊어짐 ;	
		1 차측 DC-DC 과전류 ;	
	점등	CAN 통신 이상 ;	CAN 통신이 정상인지를 확인, 문제 있을 시 리콜
	점등	교류입력 과/저 전압 (E03) ;	입력이 과전압 혹은 저 전압인지를 확인
	점등	교류 입력 연결 이상 (E04) ;	교류 입력 연결상태를 확인
	점등	출력 과전압 (E06) , 저전압 (E01) ;	출력이 과전압 혹은 저전압 인지를 확인
점멸	FAN 멈춤 (E08)	FAN 이 걸려 있는지를 확인, 만약 아니면 리콜	